

IKA

designed for scientists

IKA Plate (RCT digital)
RCT 5 digital

РУССКИЙ

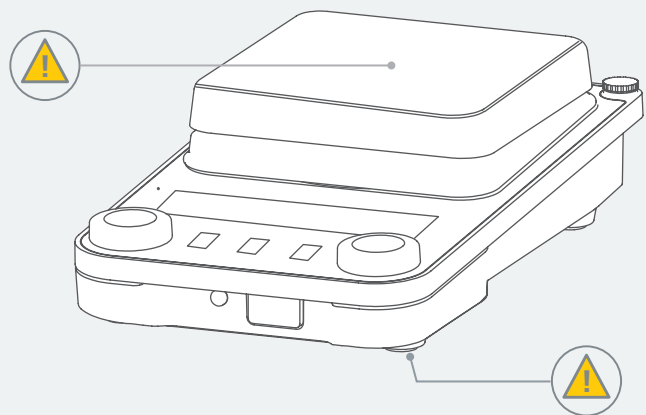
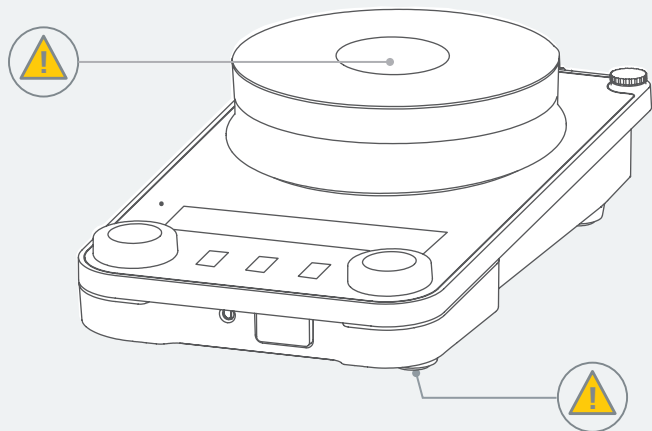










Fig. 1

	Декларация о соответствии стандартам ЕС.....	6
	Условные обозначения.....	6
	Инструкция по безопасности.....	7
	Использование по назначению.....	10
	Распаковка.....	11
	Монтаж.....	12
	Панель управления и дисплей.....	15
	Эксплуатация.....	17
	Интерфейсы и выходы.....	29
	Техническое обслуживание и очистка.....	32
	Принадлежности.....	32
	Коды ошибок.....	33
	Технические данные.....	36
	Гарантия.....	38



Декларация о соответствии стандартам ЕС

Мы с полной ответственностью заявляем, что данный продукт соответствует требованиям документов 2014/35/EU, 2006/42/EC, 2014/30/UE и 2011/65/EU и отвечает стандартам или стандартизованным документам: EN 61010-1, EN 61010-2-010, EN 61010-2-051, EN 61326-1, EN 60529 и EN ISO 12100.

Копию полного заявления о соответствии требованиям стандартов ЕС можно запросить по адресу sales@ika.com.



Условные обозначения

/// Предупреждающие знаки



ОПАСНОСТЬ! (Крайне) опасная ситуация, в которой несоблюдение данного указания по технике безопасности может привести к смерти или тяжелой травме.



Предупреждение! Опасная ситуация, в которой несоблюдение данного указания по технике безопасности может привести к смерти или тяжелой травме.



Осторожно! Опасная ситуация, в которой несоблюдение данного указания по технике безопасности может привести к легкой травме.



Уведомление! Указывает, например, на действия, которые могут привести к материальному ущербу.



Внимание! указание на угрозу воздействия магнетизма.



ОПАСНОСТЬ! указание на опасность контакта с горячей поверхностью.

/// Общие обозначения

A — Номер детали
Обозначение компонента прибора в указании.



Правильно/результат
Описание правильного порядка действий или результата действия.



Неправильно
Информация о возможных ошибках при выполнении действия.



Обратите внимание
Действия, при выполнении которых необходимо обращать особое внимание на определенные детали.



Звуковой сигнал
Действия, во время выполнения которых раздаются звуковые сигналы.

Инструкция по безопасности



/// Общие указания

- ▶ **Перед вводом в эксплуатацию полностью прочитайте инструкцию по эксплуатации и соблюдайте указания по технике безопасности.**
- ▶ Храните инструкцию по эксплуатации в доступном для всех месте.
- ▶ Следите за тем, чтобы с прибором работал только обученный персонал.
- ▶ Соблюдайте указания по технике безопасности, директивы, предписания по охране труда и предотвращению несчастных случаев.
- ▶ Розетка сети электропитания должна быть заземлена (с помощью контакта защитного провода).

Внимание – магнетизм!

- ▶ Учитывайте воздействия магнитного поля (на кардиостимуляторы, носители информации и т. п.).

Опасность – получения ожогов!

- ▶ Соблюдайте осторожность при прикосновении к деталям корпуса и нагревательной пластине.
- ▶ Нагревательная пластина может нагреваться до опасных температур. Помните об остаточном тепле после выключения!
- ▶ Устройство разрешается транспортировать только с холодной термоплитой.

Уведомление!

- ▶ Обращайте внимание на отмеченные на **Fig. 1**.

/// Конструкция аппарата

Опасность!

- ▶ Запрещается эксплуатация аппарата во взрывоопасной атмосфере, он не оснащен взрывозащитой.
- ▶ При работе с материалами, которые могут образовать воспламеняющуюся смесь, следует принять соответствующие меры предосторожности, например работать под вытяжной системой.
- ▶ Во избежание травмирования персонала и повреждения имущества при работе с опасными материалами соблюдайте правила техники безопасности и предотвращения несчастных случаев.

Осторожно!

- ▶ Часть поверхности аппарата состоит из стекла:
 - Стеклообразные поверхности чувствительны к ударам и могут повредиться.
 - О поврежденные стеклянные поверхности можно травмироваться. В этом случае не используйте аппарат.

Уведомление!

- ▶ Установите аппарат на ровную, устойчивую, чистую, нескользящую, сухую и огнестойкую поверхность.
- ▶ Ножки аппарата должны быть чистыми и без повреждений.
- ▶ Обеспечьте, чтобы силовые шнуры / кабель датчика температуры не касались термоплиты.
- ▶ Перед каждым использованием проверяйте аппарат и принадлежности на наличие повреждений. Не используйте поврежденные детали.

/// Допустимые рабочие среды / загрязнения / побочные реакции

⚠ Предупреждение!

- Обрабатывайте только среды, не развивающие опасных реакций под воздействием энергии, прилагаемой при обработке. Это относится и к другим источникам энергии, например к световому излучению.
- Учитывайте опасность, исходящую от:
 - воспламеняющихся материалов,
 - горючих сред с низким давлением пара,
 - битого стекла,
 - сосудов неподходящего размера,
 - слишком высокого уровня заполнения сосуда средой,
 - неустойчивого положения сосуда.
- Патогенные материалы обрабатывайте только в закрытых сосудах с соответствующим вытяжным шкафом.
- Максимально допустимая температура должна быть настроена согласно стандарту EN 61010-2-010, глава «Требования к устройствам, в которых содержатся или используются воспламеняющиеся жидкости».
 - Температура поверхности воспламеняющейся среды, контактирующей с воздухом, не должна превышать эту точку вспышки. Опасность существует, как правило, при нагреве среды в открытых емкостях.
 - Температура поверхности нагревательного прибора (например, установочной плиты) у поверхности воспламеняющейся среды и в контакте с воздухом не должна превышать значение $(t - 25) \text{ } ^\circ\text{C}$ (= уставка цепи аварийной защиты), где t — точка зажигания жидкости. Опасность существует, как правило, при нагреве среды в стеклянных емкостях.Если заданный пользователем параметр (температура среды или максимально допустимая температура) может привести воспламеняющуюся среду в такое состояние, при котором возможно превышение указанного выше значения, должны быть приняты дополнительные меры для защиты пользователя от связанной с этим угрозы.
- Установочная плита может разогреваться и без режима нагрева вследствие действия магнитов привода при высокой скорости вращения.
- Учитывайте возможные загрязнения и нежелательные химические реакции.
- Продукты износа вращающихся деталей принадлежностей могут попадать в обрабатываемую среду.
- При использовании магнитных стержней с оболочкой из ПТФЭ необходимо учитывать следующее: химические реакции ПТФЭ начинаются при контакте с расплавленными или растворенными щелочными и щелочноземельными металлами, а также с тонкодисперсными порошками металлов 2-й и 3-й группы периодической системы при температуре свыше 300 – 400 °С. Материал разрушают только элементарный фтор, трифторид хлора и щелочные металлы; галогенуглеводороды оказывают обратимое расширяющее действие.
(Источник: *Römpfs Chemie-Lexikon u Ullmann, том 19*)

/// Проведение исследований

⚠ Осторожно!

- Используйте средства индивидуальной защиты в соответствии с классом опасности обрабатываемой среды. В противном случае существует опасность вследствие:
 - разбрызгивания и испарения жидкостей,
 - выброса деталей,
 - высвобождения токсичных или горючих газов.
- Уменьшайте скорость вращения, если:
 - вследствие высокой скорости вращения среда разбрызгивается из сосуда,
 - аппарат работает неравномерно,
 - сосуд перемещается по установочной плите,
 - возникла неисправность.

/// Принадлежности

- Безопасная работа обеспечивается только при использовании оригинальных принадлежностей ИКА.
- Убедитесь, что внешний датчик температуры при подключении погружен в среду на глубину не менее 20 мм.
- Перед установкой принадлежностей обесточьте устройство.
- Принадлежности следует надежно крепить на аппарате, чтобы они не могли самопроизвольно отсоединиться. Центр тяжести конструкции всегда должен находиться в границах установочной поверхности.
- Соблюдайте инструкцию по эксплуатации принадлежностей.

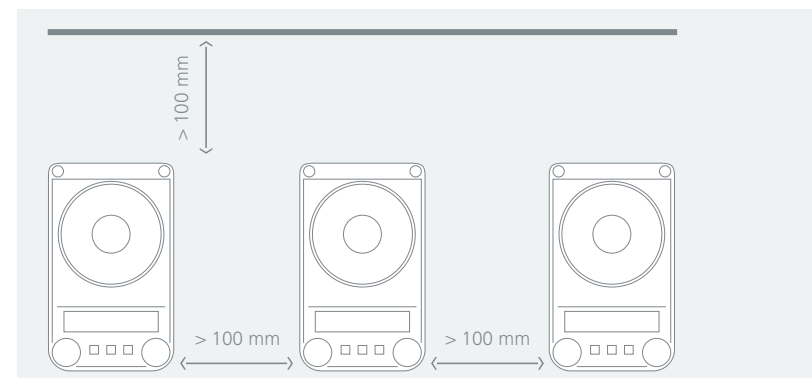
/// Питание / выключение аппарата

⚠ Предупреждение!

- После прерывания подачи тока аппарат автоматически включается в режиме В.
- Данные напряжения на типовой табличке должны совпадать с параметрами сетевого напряжения.
- Розетка для сетевого провода должна быть легко доступной.
- Отключение прибора от сети выполняется только посредством извлечения сетевого штекера или штекера прибора из розетки.

/// Для защиты аппарата

- Открывать аппарат разрешается только специалистам.
- Не накрывайте аппарат, даже частично, например металлическими пластинами или фольгой. Следствием этого является перегрев.
- Защищайте аппарат и принадлежности от толчков и ударов.
- Следите за чистотой установочной плиты.
- Соблюдайте минимальное расстояние:
 - до соседних аппаратов: не менее 100 мм,
 - до стены: не менее 100 мм,
 - до предметов над аппаратом: не менее 800 мм.





Использование по назначению

/// Применение

- › Магнитная мешалка подходит для смешивания и/или нагревания веществ.

/// Область применения

- › Среда в помещении аналогична среде в отраслевых или промышленных исследовательских и учебных лабораториях.
- › Защита пользователя не гарантируется:
 - в случае эксплуатации аппарата с принадлежностями, отличными от поставляемых или рекомендованных производителем,
 - в случае эксплуатации аппарата не по назначению, указанному производителем,
 - в случае внесения изменений в аппарат или печатную плату третьими лицами.

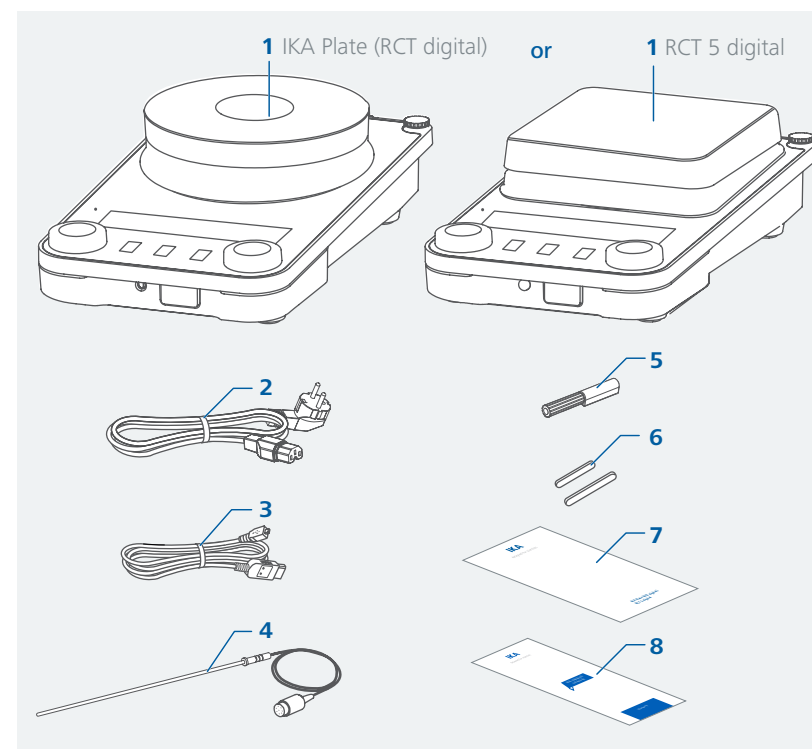


Распаковка

/// Распаковка

- › Осторожно распакуйте аппарат. При наличии повреждений немедленно составьте соответствующий акт (с представителем почты, железной дороги или компании-перевозчика).

/// Комплект поставки



1	ИКА Plate (RCT digital) / RCT 5 digital
2	Кабель питания
3	USB-кабель
4	Датчик температуры PT 1000.60
5	Отвертка (для цепи аварийной защиты)
6	Магнитные стержни: IKAFLON 30 и 40 мм
7	Краткая инструкция
8	Гарантийный талон



Монтаж

/// Монтаж ножки штатива / удлинителя и т.д.

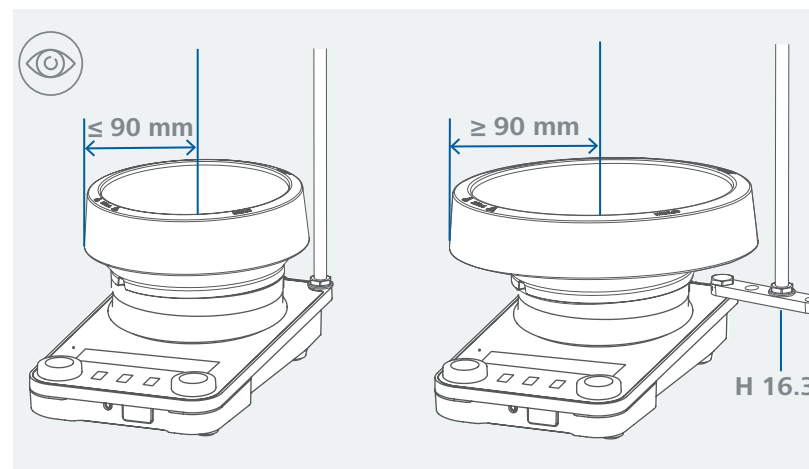
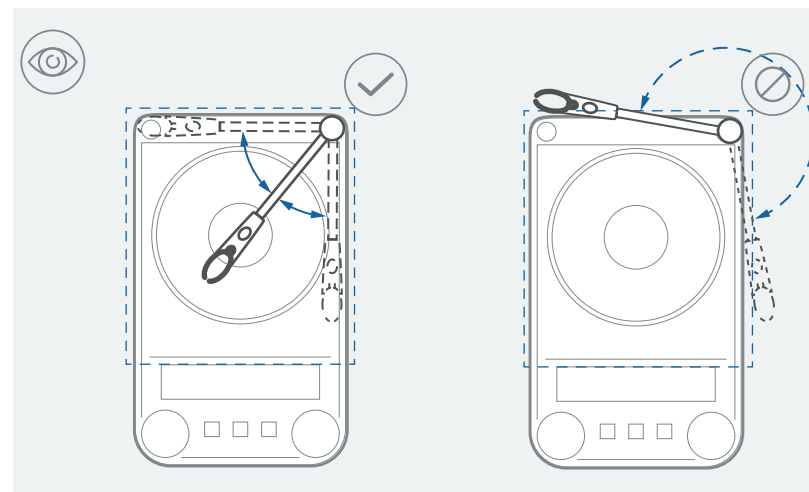
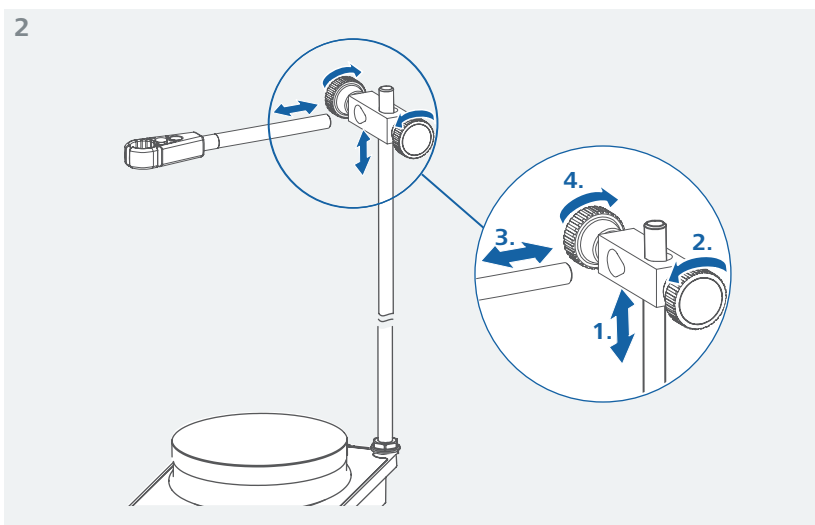
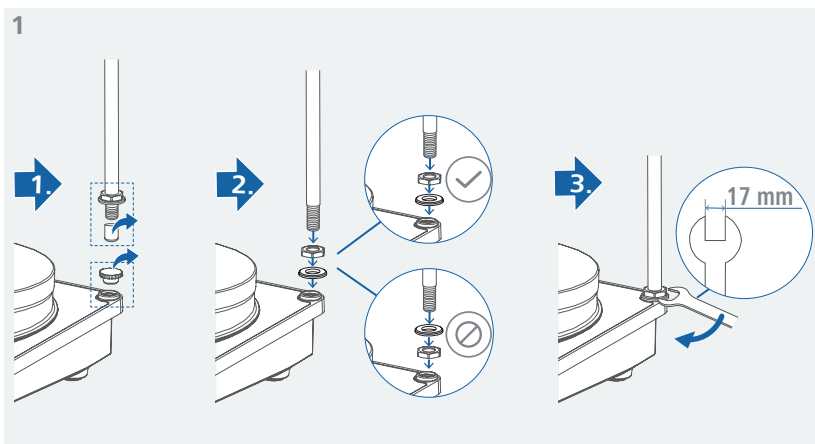
- › Перед применением прочитайте инструкцию по монтажу и указания по технике безопасности для крестовой муфты ИКА (см. «Принадлежности»).
- › Подвешивать аппарат на ножку штатива запрещено!

⚠ Опасность опрокидывания!

- › Убедитесь, что центр тяжести присоединенного аппарата не выходит за пределы безопасной зоны, показанной пунктирным прямоугольником.

⚠ Уведомление!

- › При использовании крепления для ванны диаметром свыше 180 мм пользуйтесь опорной стойкой с удлинителем (см. «Принадлежности»).



/// Подключение внешнего датчика температуры/термометра

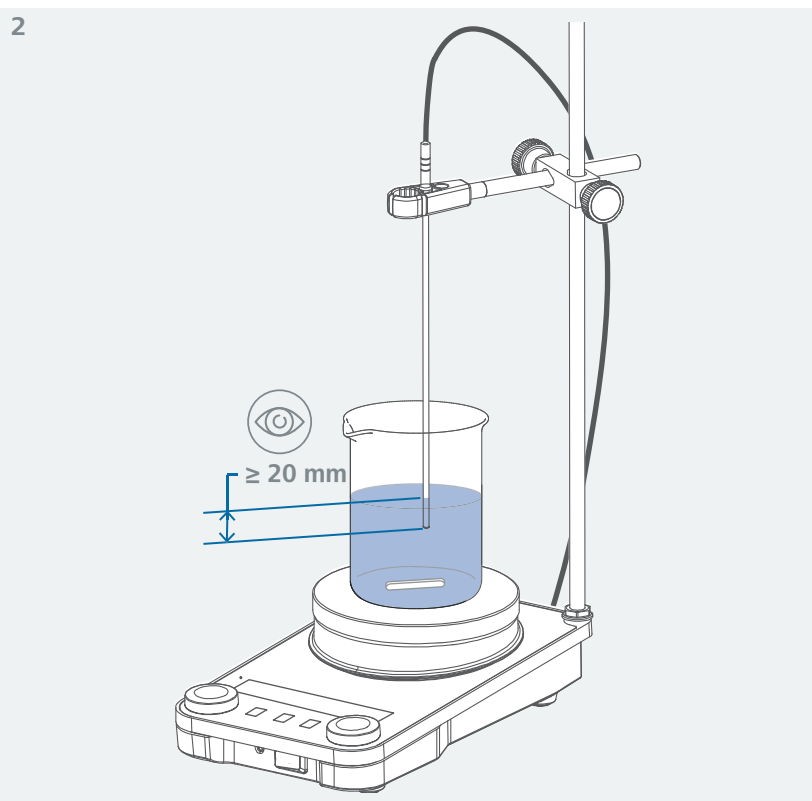
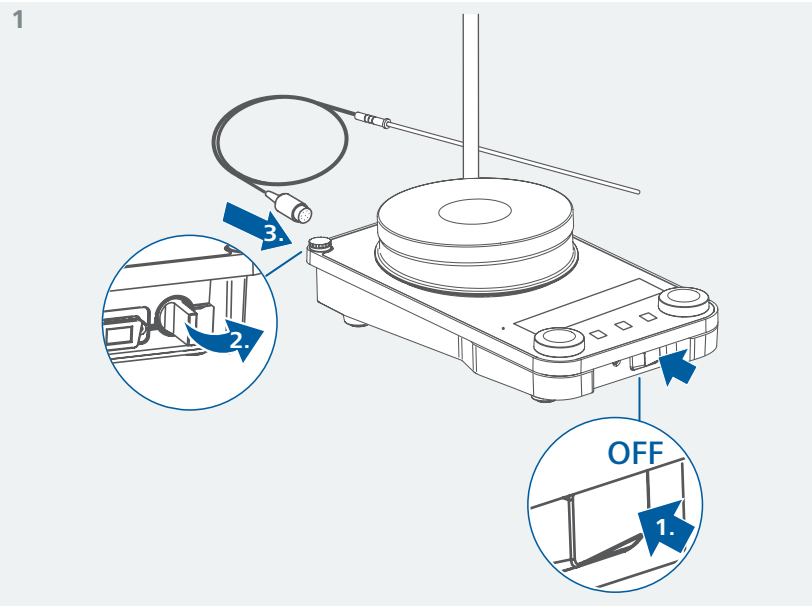
1. Выключить устройство [главный выключатель (A)].
2. Безопасно подключите контактные термометры, или датчик температуры PT 1000 (единственный датчик) к разъему (M).
3. Включите устройство с помощью главного выключателя (A).

Датчик температуры PT 1000:

- › Отображаемая на дисплее фактическая температура соответствует температуре среды. На дисплее отображается символ

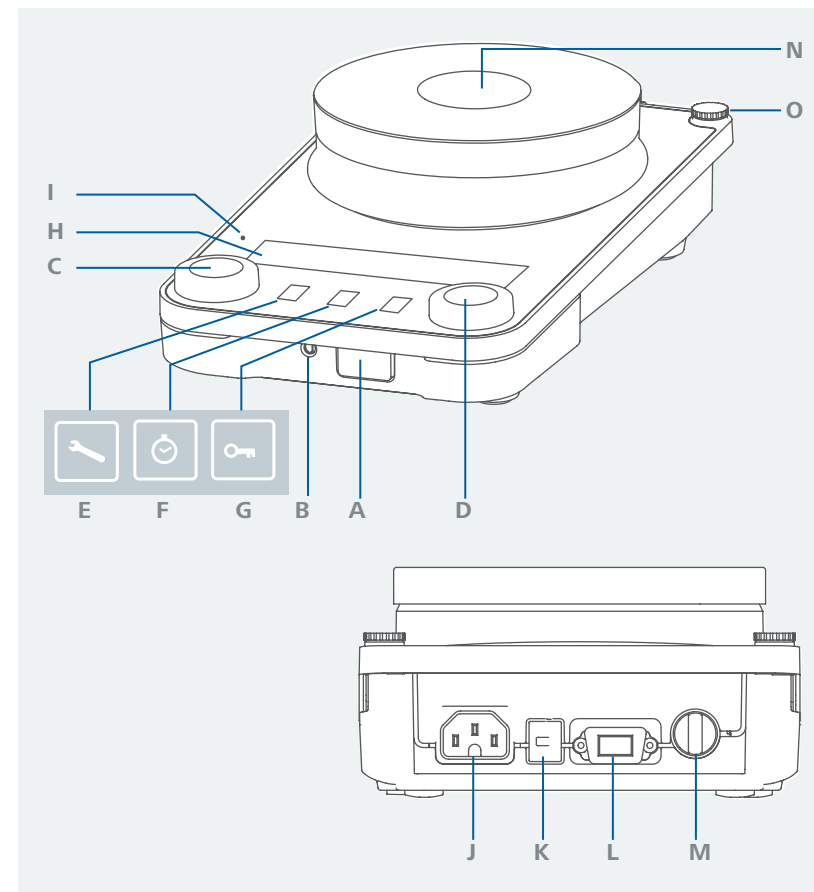
Контактный термометр ETS-D5 / ETS-D6:

- › Соблюдайте инструкцию по эксплуатации контактного термометра. Фактическая температура отображается на дисплее. На дисплее отображается символ

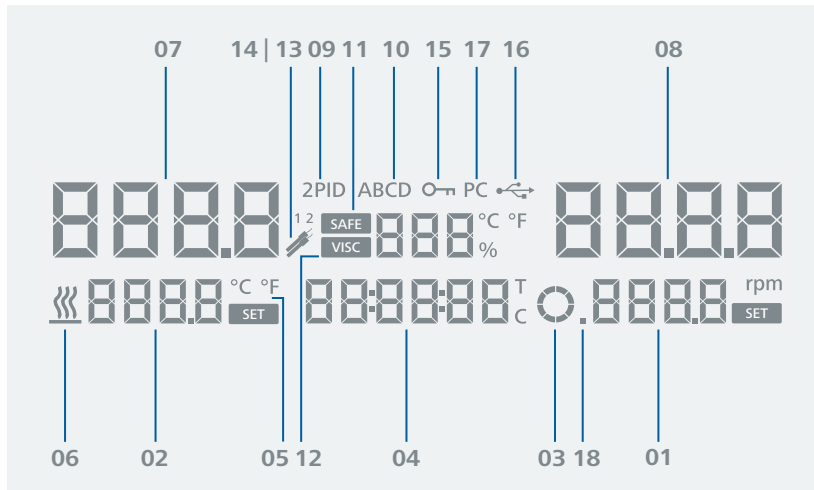


Панель управления и дисплей

/// Панель управления



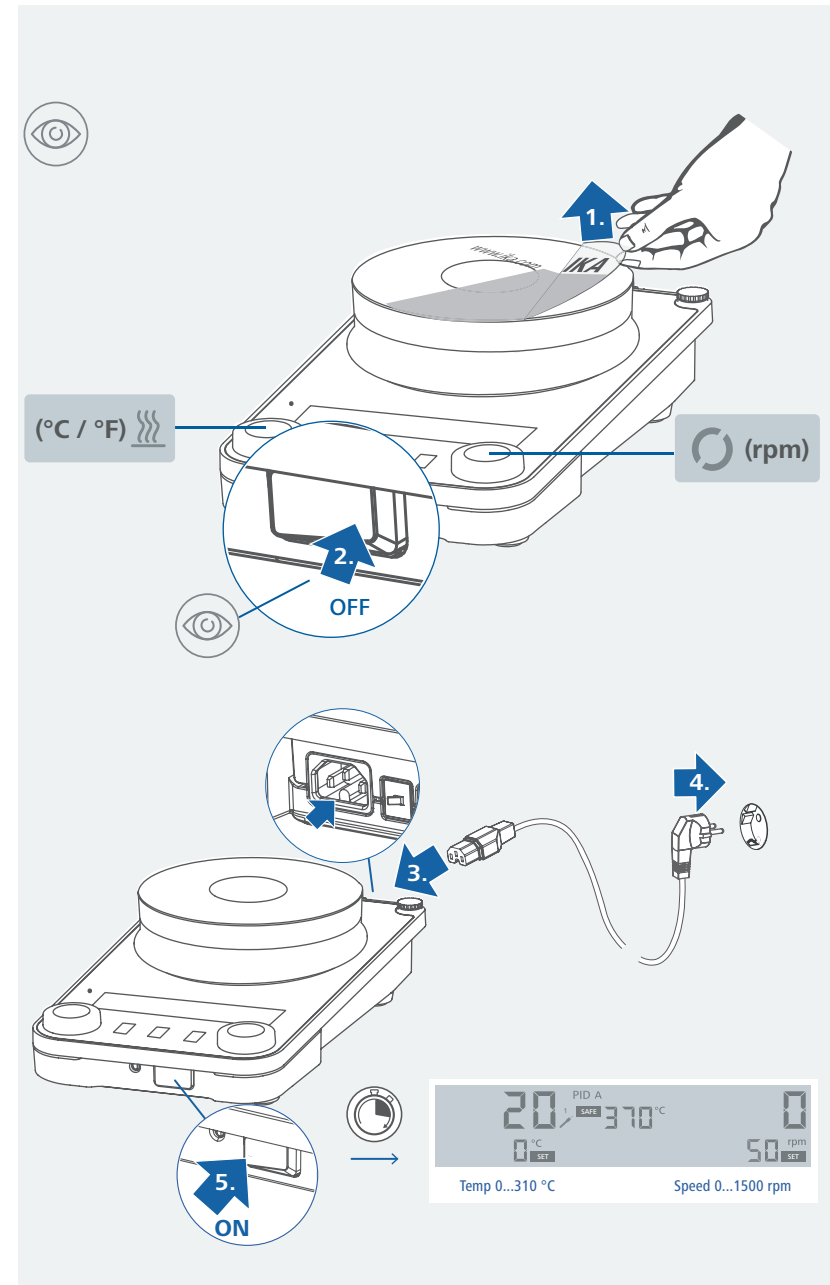
A	Главный выключатель (влево « включен, вправо « выключен)	H	Дисплей
B	Настраиваемая цепь аварийной защиты	I	Светодиодный индикатор режима ожидания
C	Поворотно-нажимная ручка — настройка температуры	J	Сетевая розетка
D	Поворотно-нажимная ручка — настройка скорости	K	Интерфейс USB
E	Кнопка "Меню"	L	Интерфейс RS 232
F	Кнопка таймера	M	Гнездо для серии PT 1000, контактного термометра или контактного разъема
G	Кнопка блокировки	N	Нагревательная пластина
		O	Резьбовое отверстие для штатива



01	Заданная частота вращения	10	Режим работы
02	Заданная температура	11	Температура цепи аварийной защиты
03	двигатель работает / направление вращения	12	Значение изменения вязкости
04	Таймер / счетчик	13 14	Подключен датчик температуры PT 1000 Подключен ETS-D5 / ETS-D6
05	Единица измерения температуры	15	Все параметры заблокированы
06	Функция нагрева активирована	16	USB-соединение с ПК
07	Фактическое значение температуры	17	Соединение с ПК установлено
08	Фактическое значение частоты вращения	18	Включен режим интервалов
09	Режим регулирования температуры		

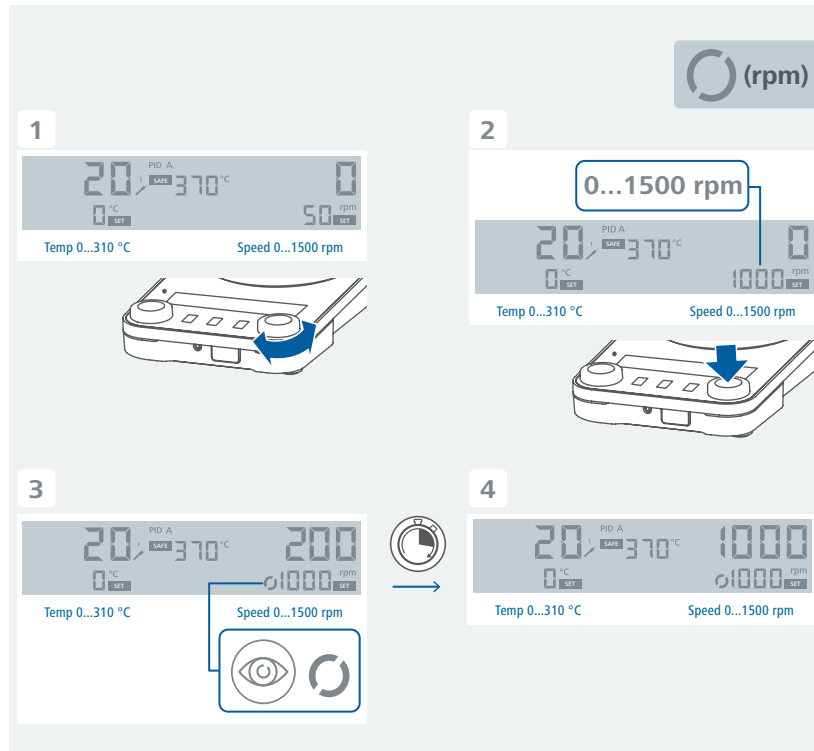
Эксплуатация

/// Ввод в эксплуатацию



/// Перемешивание

- › Настройка скорости с помощью поворотной-нажимной ручки (D).
Установленное значение скорости отображается в правой части дисплея.
- › Нажмите поворотную-нажимную ручку (D), чтобы запустить функцию перемешивания.



/// Нагрев

Установка предельной температуры:

Предельная температура нагревательных пластин ограничивается с помощью регулируемого защитного ограничителя температуры. При достижении предельного значения аппарат выключает нагрев.

⚠ Уведомление!

Все указанные температуры относятся к центру нагревательной пластины.

⚠ Предупреждение!

Безопасный предел температуры должен быть не менее чем на 25 °C ниже точки зажигания обрабатываемой среды!

Настраиваемая максимальная температура нагревательной плиты должна быть не менее чем на 15 °C ниже заданного безопасного предела температуры.

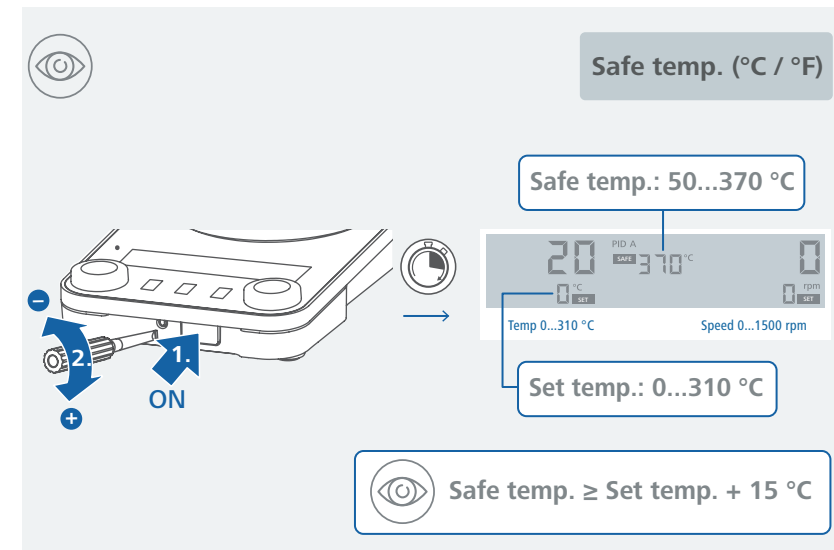
Диапазон настройки: см. «Технические данные».

После включения аппарата можно настроить регулируемую цепь аварийной защиты при помощи входящей в комплект отвертки.

Не поворачивайте установочный винт за левый или правый упор, это приведет к выходу из строя потенциометра.

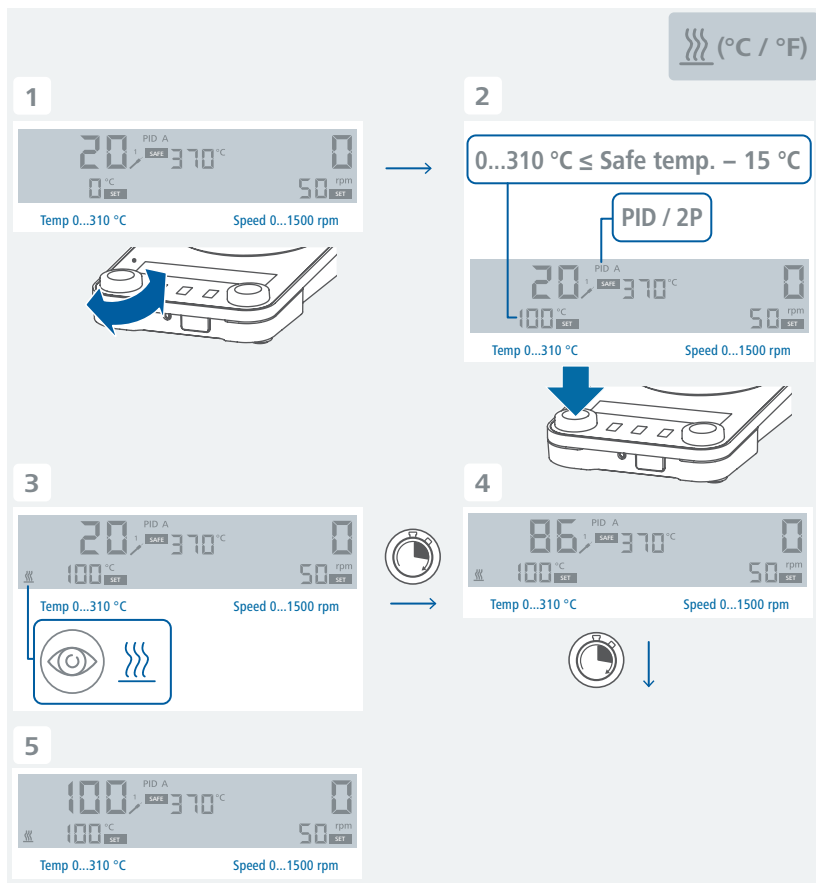
Проверка функции защитного отключения

- › Нагрейте аппарат до температуры выше 100 °C.
- › Поверните винт настройки предельной температуры до левого упора.
- › Индикация на дисплее: Er25

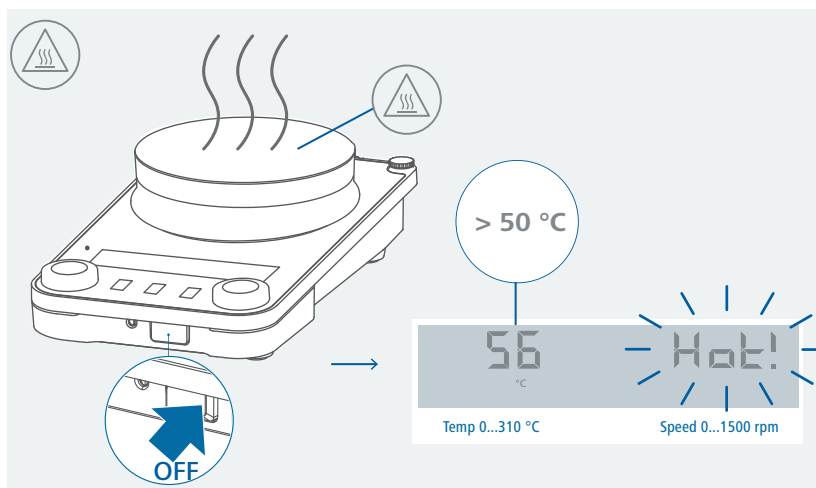


Запустить обогрев:

- › Установите предельную температуру (см. «Установка предельной температуры»).
- › Установка целевой температуры с помощью поворотной-нажимной ручки (C).
Установленное значение температуры отображается в левой части дисплея.
- › Установите режим регулирования температуры (см. «Режим регулирования температуры»).
- › Нажмите поворотную-нажимную ручку (C), чтобы запустить функцию нагрева.



Общая информация, относящаяся к нагреву:



- Значения установленной и фактической температуры постоянно отображаются на дисплее.
- Когда включена функция нагрева, отображается символ «Функция нагрева активирована».
- Когда устройство выключено и температура термоплиты выше 50 °C, на дисплее отображается сообщение Hot! (Горячо!) и фактическое значение температуры, даже если устройство выключено.

/// Регулирование температуры среды с помощью контактного термометра

Регулировать температуру среды предпочтительно с помощью контактного термометра. Этот метод обеспечивает короткое время нагрева после настройки заданной температуры, практически полное отсутствие температурного дрейфа и незначительные колебания температуры.

На задней панели аппарата имеется 6-контактное гнездо для подключения датчика серии PT 1000, контактного термометра или контактного разъема. Электроника аппарата подает контрольный ток, который должен протекать через контакты 3 и 5 гнезда, для того чтобы нагревательная пластина нагревалась.

Функция безопасности:

Если подача контрольного тока прерывается, например из-за неисправности контактного термометра или выхода из строя кабельного разъема, нагрев отключается.

Настройки:

Подробные инструкции по настройке и предельные значения приведены в руководстве по эксплуатации подключаемого аппарата.

На контактном термометре настраивается требуемая температура среды. Требуемую температуру поверхности термоплиты можно выбрать с помощью поворотно-нажимной ручки или кнопки.

Если установить температуру устройства на максимум, нагрев будет максимально быстрым. Но температура среды может превысить, например, заданное значение, установленное на контактном термометре. Задав значение приблизительно вдвое большее, чем уставка контактного термометра (при уставке +60 °C будет задана температура устройства +120 °C) с помощью поворотно-нажимной ручки или кнопки, можно добиться золотой середины между быстрым временем нагрева и превышением уставки. Если установить температуру аппарата точно на заданную температуру, среда не будет нагреваться до заданной температуры, поскольку между нагревательной пластиной и средой всегда имеет место теплопотеря.

При неисправности в контуре регулирования максимальная температура нагревательной пластины ограничивается до настроенной предельно допустимой температуры. (см. «Установка предельной температуры»)

/// Структура меню



		Заводская настройка	
Режим работы	A		✓
	B		-
	D		-
Режим регулирования температуры	PID		✓
	2P		-
Режим интервалов / направление вращения	Режим интервалов	Время работы	00:00 [mm:ss]
		Перерывы	00:03 [mm:ss]
	Автоматическое изменение направления вращения	ВКЛ.	По часовой стрелке (непрерывно)
		ВЫКЛ.	✓
Звуковой сигнал	ВКЛ.		✓
	ВЫКЛ.		✓
Единица измерения температуры	°C		✓
	°F (недоступно для Японии)		-
Error 5		05:00 [mm:ss]	
Время таймера истекло	Остановка нагрева	Да	-
		Нет	✓
	Остановить перемешивание	Да	-
		Нет	✓
Safe / Visc	Safe		✓
	Visc		✓
Сброс параметров до заводских настроек	Да		-
	Нет		✓
Калибровка измерительных датчиков	(по умолчанию) — задано	Нет	✓
		Да — точка 2	-
	(не по умолчанию) — сброс	Нет	✓
		Да	-
Версия ПО		1.00	

/// Меню (подробное описание)

Режим работы:

Режим А:

Все установленные значения сохраняются после выключения аппарата или его отсоединения от сети. После включения аппарата функции перемешивания и нагрева отключены (ВЫКЛ.). Цепь аварийной защиты можно настроить или изменить. При включении сетевого переключателя на дисплее отображается символ «А».

Режим В:

Все установленные значения сохраняются после выключения аппарата или его отсоединения от сети. При включении аппарата состояние функций нагрева и перемешивания соответствует состоянию на момент последнего выключения (ВКЛ. или ВЫКЛ.). Цепь аварийной защиты можно настроить или изменить. При включении сетевого переключателя на дисплее отображается символ «В».

Режим D:

При включении устройства безопасная температура должна быть подтверждена нажатием одной из поворотных-нажимных ручек.

При использовании в режиме D устройство ведет себя так же, как в режиме А, за исключением того, что:

- › Настройка температуры/скорости должна быть подтверждена нажатием поворотной-нажимной ручки. Чтобы изменить настройку температуры/скорости, поворачивайте поворотную-нажимную ручку до тех пор, пока не появится нужное значение.
- › Новое значение мигает в течение 5 секунд на дисплее. Подтвердите новую настройку температуры/скорости, нажав поворотную-нажимную ручку, иначе будут восстановлены предыдущие значения настройки температуры/скорости.

Режим регулирования температуры:

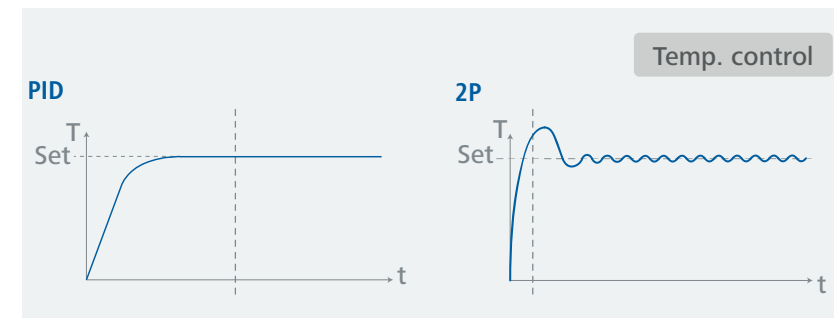
При использовании внешнего датчика температуры PT 1000 можно выбрать следующие режимы контроля:

Режим PID:

Хорошие результаты регулировки, минимальное избыточное отклонение, медленное повышение температуры.

Двухточечный (2 тч.):

Максимальная скорость нагрева, значительное избыточное отклонение.



Режим интервалов / направление вращения:

Режим интервалов:

В режиме прерывания функция перемешивания прерывается циклически. Время работы (0/10 с — 10 мин, шаг 10 с) и время перерыва (3 с — 5 мин, шаг 1 с) необходимо настраивать. Если активирован режим прерывания, на дисплее появляется десятичная точка (0.).

Направление вращения:

Можно выбрать режим непрерывного вращения, установив значение времени 00:00:00 нажатием поворотной-нажимной ручки (D). После этого можно выбрать направление вращения, повернув поворотную-нажимную ручку (D).

В качестве альтернативы непрерывному перемешиванию можно установить обратное направление вращения. В этом случае направление вращения будет меняться после каждого перерыва.

При такой настройке выполняется «улавливание» магнитного стержня, и еще вращающаяся жидкость медленно затормаживается. Затем частота вращения привода восстанавливается до заданного значения.

Звуковой сигнал:

В пункте меню «Звуковой сигнал» можно включить и выключить звуковой сигнал, который раздается, когда таймер достигает значения 00:00:00 или отображается сообщение об ошибке.

Единица измерения температуры:

В пункте меню «Единица измерения температуры» можно выбрать в качестве единицы измерения для отображения на дисплее «°C» или «°F».

Error 5:

Error 5 — это защитная функция, которая распознает отсутствие в среде датчика температуры при включении нагрева.

Уведомление!

Пользователь может задать соответствующий лимит времени в диапазоне от 0.5 до 30 минут. Если лимит времени установлен на 0, функция «Er05» отключена.

Осторожно!

Данная функция работает только в следующих случаях:

- › Температура датчика < 50 °C.
- › отклонение целевой температуры от температуры датчика > 5 K.

Время таймера истекло:

Пользователь может задать реакцию функций нагрева и перемешивания на достижение таймером значения 00:00:00. Помимо оптического и акустического оповещения, вы можете выбрать остановку или продолжение работы функций нагрева и перемешивания по истечении времени таймера.

Осторожно!

Отключение функции перемешивания может привести к задержке кипения.

Safe / Visc:

Если пункт «VISC/SAFE» установлен на «VISC», на дисплее отображается значение изменения вязкости. Измерение изменения крутящего момента позволяет сделать вывод об изменении вязкости реакционной среды. Аппараты не рассчитаны на измерения абсолютной вязкости. Измеряется и отображается только изменение среды относительно заданного пользователем исходного значения.

После стабилизации частоты вращения двигателя и магнитного стержня на заданном значении запускается измерение вязкости со 100%. На дисплее отображается изменение вязкости в %.

Вы в любое время можете сбросить значение до 100%, удерживая кнопку «Меню» нажатой в течение 2 секунд.

Уведомление!

Функция измерения изменения крутящего момента работает только при условии, что на время измерения задана постоянная частота вращения. Режим интервалов нельзя сочетать с измерением изменения крутящего момента!

Текущее установленное значение сохраняется как эталон 100% ΔP и отображается на цифровом дисплее. На дисплее отображается изменение вязкости в %.

Индикация переключается с «VISC» на «SAFE», если вносятся изменения в предельную температуру. Как только настройка предельной температуры завершилась, индикация переключается обратно на «VISC».

Сброс параметров до заводских настроек:

В пункте меню «Сброс до заводских настроек» вы можете сбросить системные настройки до изначальных значений по умолчанию, которые были установлены на заводе перед отгрузкой (см. «Структура меню»).

Калибровка зонда:

Для уменьшения отклонений температуры вследствие допусков пользователь может откалибровать датчик температуры вместе с аппаратом.

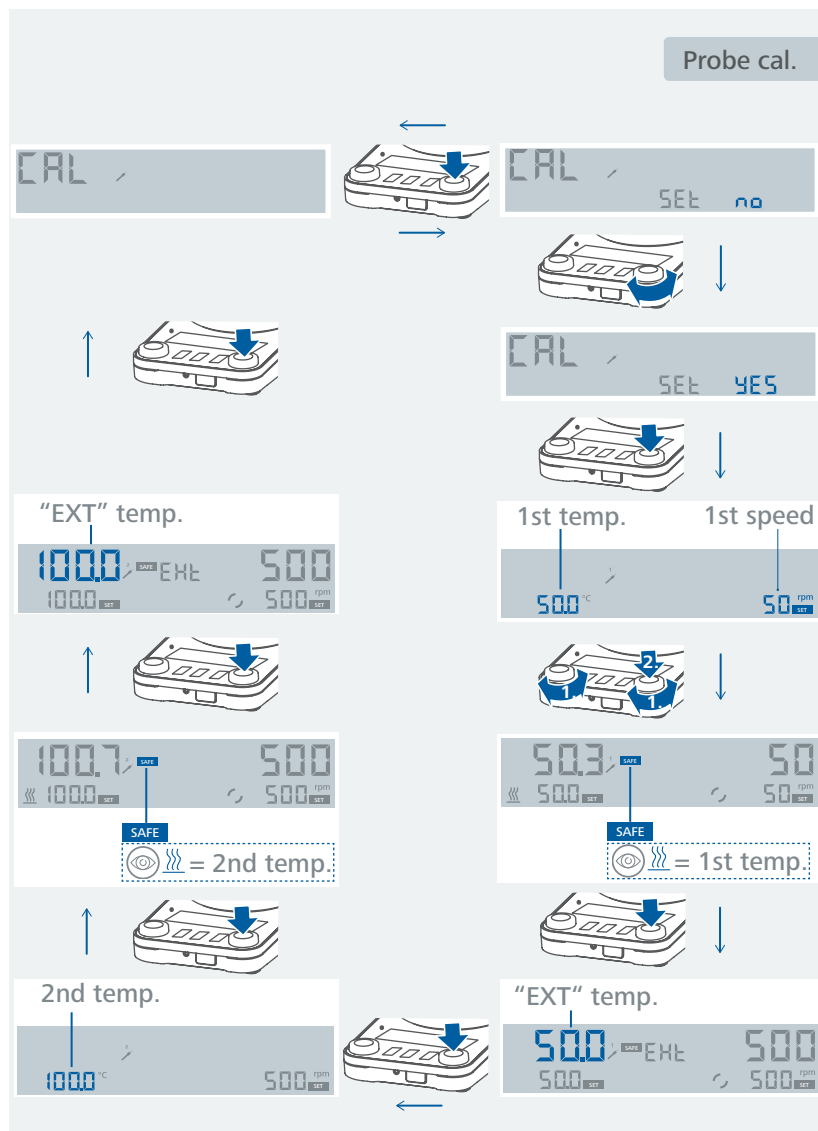
2-точечная калибровка:

Калибровка с использованием двух значений температуры.

Уведомление!

Для выполнения калибровки выберите подходящую используемую скорость перемешивания.

Используйте калиброванный эталонный измеритель температуры для контроля.

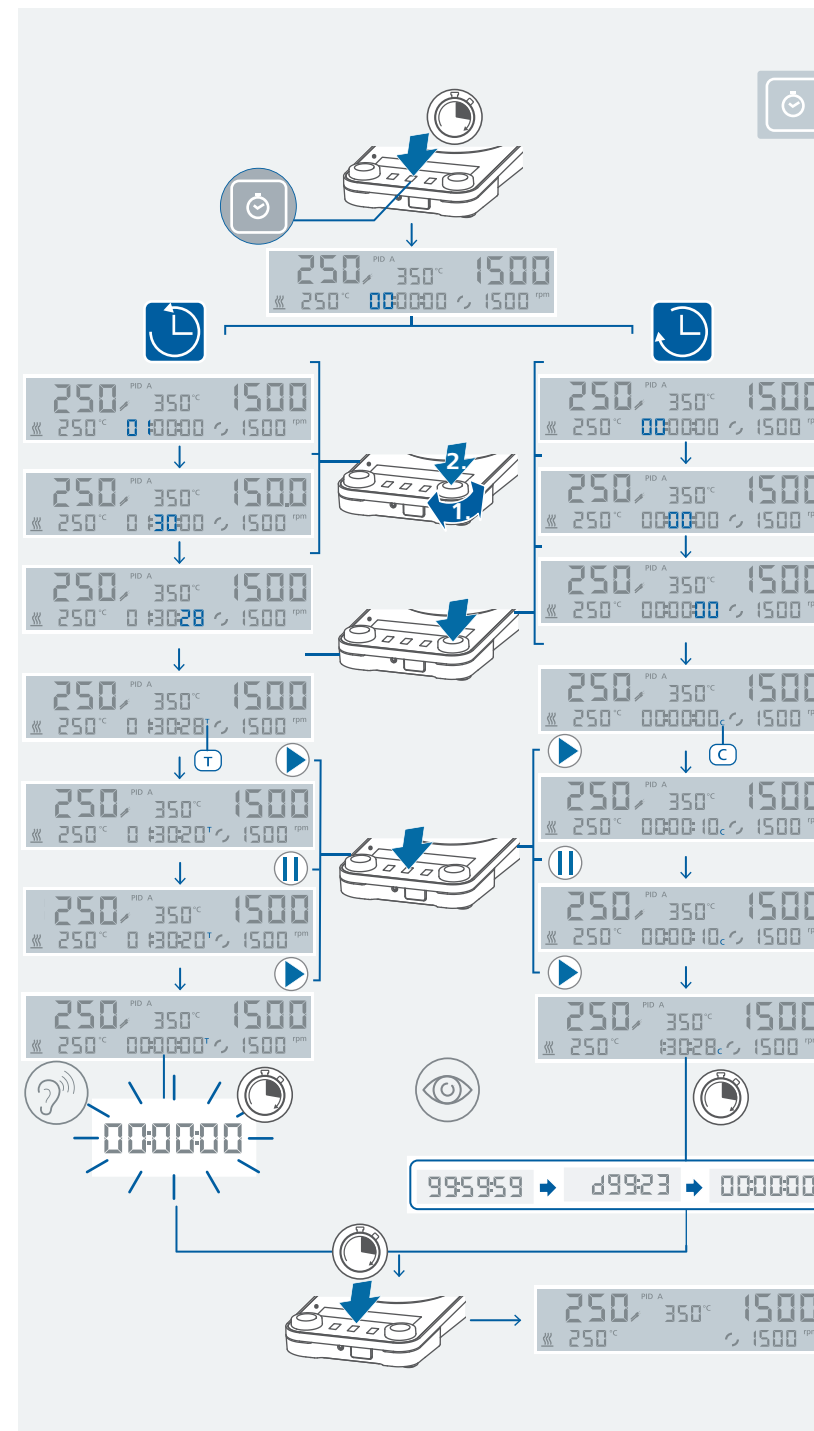


Версия ПО:

Поверните поворотную ручку (D), чтобы выбрать пункт меню Software version (Версия программного обеспечения).

/// Таймер/счетчик

На 2 секунды нажмите кнопку Timer (Таймер), чтобы активировать функцию таймера/счетчика.



Режим таймера (обратный отсчет):

- › С помощью поворотной-нажимной ручки (D) установите желаемое значение. Подтвердите значение нажатием ручки.
- › Нажмите кнопку (F), чтобы запустить таймер.
- › Чтобы приостановить таймер, нажмите кнопку (F).
- › Чтобы перезапустить таймер, нажмите кнопку (F) снова.
- › По истечении времени, заданного на таймере, дисплей начинает мигать и раздастся звуковой сигнал (в зависимости от настроек меню).

Режим счетчика (отсчет по возрастанию):

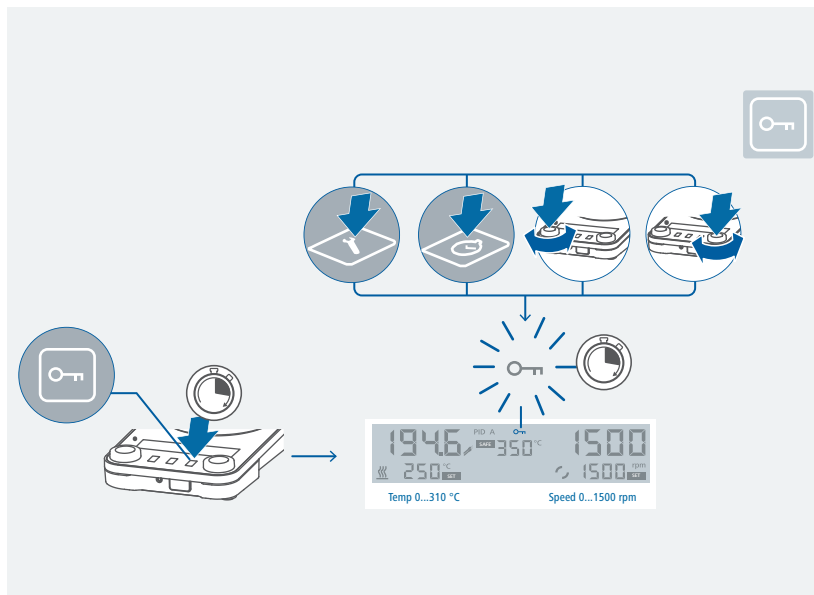
- › Чтобы выбрать режим счетчика, установите все значения на 00:00:00.
- › Для подтверждения значения нужно нажать поворотную-нажимную ручку (D).
- › Нажмите кнопку (F), чтобы запустить счетчик.
- › Чтобы приостановить счетчик, нажмите кнопку (F).
- › Чтобы перезапустить счетчик, нажмите кнопку (F) снова.
- › Если время отсчета превышает 100 часов, индикация переключится с режима часы-минуты-секунды на режим дни-часы.
- › Если время отсчета превышает 100 дней, счетчик сбросится до 00:00:00.

Уведомление!

- › Чтобы закрыть таймер/счетчик независимо от его состояния, нажмите кнопку (F) на 2 секунды.

/// Кнопка блокировки

- › Активная блокировка обозначается символом (🔒).
- › Блокировка устройства сохраняется даже в случае отключения питания.



ИНТЕРФЕЙСЫ И ВЫХОДЫ

Аппарат можно эксплуатировать через интерфейс RS 232 и USB с использованием лабораторного программного обеспечения labworldsoft®. Программное обеспечение прибора также можно обновлять через порт RS 232 или порт USB.

Уведомление!

Учитывайте системные требования, а также указания инструкции по эксплуатации и справочную информацию в программе.

/// Интерфейс USB:

Подключенные устройства и их свойства определяются автоматически. Интерфейс USB используется вместе с программным обеспечением для «удаленного» управления, а также может применяться для обновления программного обеспечения устройства.

/// Драйвер шины USB для прибора:

Сначала загрузите последнюю версию драйвера для прибора IKA с USB-интерфейсом с сайта: <http://www.ika.com/ika/lws/download/usb-driver.zip>

Установите драйвер, запустив файл Setup. Затем подключите устройство IKA к ПК через USB-кабель для передачи данных и следуйте инструкциям.

Обмен данными осуществляется через виртуальный COM-порт.

Примечание. Для операционной системы Windows 10 драйвер USB не требуется. Поэтому не устанавливайте его под Windows 10!

/// Последовательный интерфейс RS 232:

Конфигурация:

- › Функцией каналов интерфейса является передача между аппаратом и системой автоматизации сигналов, спецификация которых приводится в стандарте EIA RS 232 в соответствии со стандартом DIN 66 020, часть 1.
- › На электрические свойства каналов интерфейса и распределение состояний сигналов распространяется стандарт RS 232 в соответствии со стандартом DIN 66259, часть 1.
- › Способ передачи: асинхронная передача сигналов в режиме «старт-стоп».
- › Тип передачи: полный дуплекс.
- › Формат символов: кодирование символов согласно формату данных, установленному стандартом DIN 66 022 для режима «старт-стоп». 1 стартовый бит; 7 бит символа; 1 бит четности (четный = Even); 1 стоповый бит.
- › Скорость передачи: 9,600 бит/с.
- › Управление потоком данных: нет
- › Процедура доступа: передача данных с аппарата на компьютер осуществляется только по запросу компьютера.

/// Синтаксис и формат команд:

Для команд действительны следующие положения:

- › Команды отправляются только с компьютера (Leader) на аппарат (Follower).
- › Передача данных с аппарата выполняется исключительно по запросу компьютера. Сообщения об ошибках также не могут спонтанно отправляться с аппарата на компьютер (система автоматизации).
- › Команды передаются заглавными буквами.
- › Команды и параметры, а также последовательности параметров разделяются по меньшей мере одним пробелом (код: hex 0x20).
- › Каждая отдельная команда, в том числе параметры и данные, и каждый ответ заключаются в последовательности «Пусто Перевод каретки Перевод строки» (код: hex 0x20 hex 0x0d hex 0x20 hex 0x0A) и имеют ограничение по длине 80 символов.

› Десятичным разделителем в числе с плавающей запятой является точка (код: hex 0x2E).

Упомянутые выше модели полностью соответствуют рекомендациям Комиссии по стандартизации контрольно-измерительной техники в химической промышленности (NAMUR) (рекомендации NAMUR по изготовлению электрических разъемных соединений для передачи аналоговых и цифровых сигналов на отдельные лабораторные контрольно-измерительные приборы, ред. 1.1).

Команды NAMUR и дополнительные команды, специфические для ИКА, используются только как команды низкого уровня для связи между аппаратом и ПК. При наличии соответствующего терминала и программы связи эти команды могут передаваться напрямую на аппарат. Labworldsoft — это удобный пакет программ ИКА, работающих в среде MS Windows и предназначенных для управления аппаратом и приема данных с аппарата, а также для графического ввода, например, линейных разверток скорости вращения.

Команды NAMUR	Функция
IN_NAME	Чтение названия аппарата
IN_PV_1	Фактическое значение от внешнего датчика температуры
IN_PV_2	Чтение фактического значения температуры нагревательной пластины
IN_PV_4	Чтение фактической скорости вращения
IN_PV_5	Чтение изменения вязкости
IN_SP_1	Чтение заданного значения температуры
IN_SP_3	Чтение значения температуры цепи аварийной защиты
IN_SP_4	Чтение номинального значения частоты вращения
OUT_SP_1 x (x=0...310)	Ввод заданного значения температуры
OUT_SP_4 x (x=0...1500)	Ввод номинального значения частоты вращения
START_1	Запуск нагрева
STOP_1	Остановка нагрева
START_4	Запуск двигателя
STOP_4	Остановка двигателя
RESET	Переключение на нормальный режим
SET_MODE_n (n=A, B, or D)	Настройка режима работы
OUT_SP_12@m	Установка предельной температуры на случай срабатывания контрольного алгоритма (WD) с дублированием установленного значения
OUT_SP_42@m	Установка предельной частоты вращения на случай срабатывания контрольного алгоритма (WD) с дублированием установленного значения
OUT_WD1@m	Режим контрольного алгоритма 1: при возникновении события WD1 функции нагрева и перемешивания выключаются, и на дисплее отображается «Eg02». Установка времени ожидания на m (20—1500) секунд с дублированием времени ожидания. Эта команда запускает функцию контрольного алгоритма и обязательно должна отправляться в пределах заданного времени ожидания.
OUT_WD2@m	Режим контрольного алгоритма 2: при возникновении события WD2 заданная частота вращения устанавливается на уровне установленной предельной частоты вращения WD, а заданное значение температуры — на уровне установленной предельной температуры WD. Отображается предупреждение WD. Событие WD2 можно сбросить с помощью команды OUT_WD2@0. При этом также будет остановлена функция контрольного алгоритма. Установка времени ожидания на m (20—1500) секунд с дублированием времени ожидания. Эта команда запускает функцию контрольного алгоритма и обязательно должна отправляться в пределах заданного времени ожидания.

Функция контрольного алгоритма, контроль последовательного потока данных:

Если после активации этой функции (см. команды NAMUR) в пределах заданного времени ожидания данная команда не будет передана с ПК повторно, то, в зависимости от режима контроля, функции нагрева и перемешивания выключаются или возвращаются к предварительно установленным заданным значениям.

Например, передача данных может прерываться из-за отказа оперативной системы, перебоа электропитания ПК или проблемы с таблицей связи между компьютером и аппаратом.

Режим контрольного алгоритма 1:

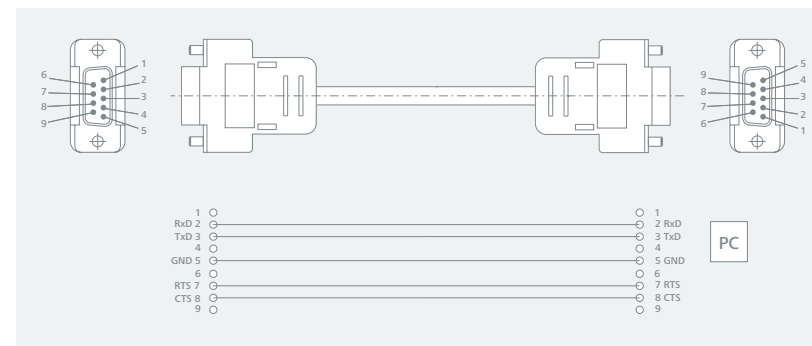
Если обмен данными прерывается (отсутствует в течение времени, превышающего заданное время ожидания), то функции нагрева и перемешивания выключаются, а на дисплее отображается «Eg02».

Режим контрольного алгоритма 2:

Если обмен данными прерывается (отсутствует в течение времени, превышающего заданное время ожидания), то для заданной частоты вращения и заданной температуры устанавливаются предельные значения на случай срабатывания контрольного алгоритма (т. н. значения WD). Отображается предупреждение WD.

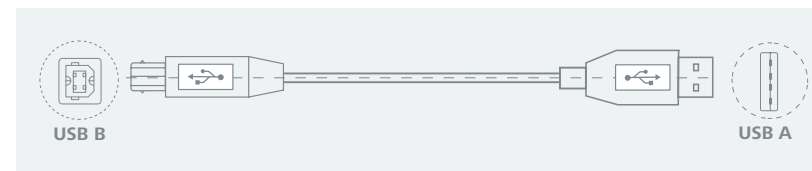
Кабель PC 1.1:

Кабель PC 1.1 Этот кабель необходим для подключения порта RS 232 к ПК.



Кабель USB A – B:

Этот кабель необходим для подключения порта USB к ПК.



Техническое обслуживание и очистка

- › Аппарат не требует технического обслуживания. Имеет место лишь естественное старение деталей и их отказ со статистически закономерной частотой.

/// Очистка:

- › Перед очисткой извлеките штепсельную вилку от розетки.
- › Используйте только чистящие средства, которые были одобрены компанией ИКА для очистки ее устройств.
В качестве чистящих средств применяется вода (с поверхностно-активным веществом) и изопропанол.
- › При очистке аппарата пользуйтесь защитными перчатками.
- › Погружать электрические устройства для очистки в чистящее средство запрещено.
- › При очистке не допускайте попадания в аппарат жидкости.
- › При применении способов очистки или обеззараживания, отличных от рекомендованных, проконсультируйтесь в компании ИКА.

/// Заказ запасных частей:

- › При заказе запасных частей указывайте следующие данные:
 - тип аппарата,
 - серийный номер аппарата (указан на типовой табличке),
 - номер позиции и обозначение запчасти, см. www.ika.com.
 - версию программного обеспечения (при запуске устройства).

/// В случае ремонта:

- › Аппараты принимаются в ремонт только после очистки и удаления опасных веществ.
- › Запросите формуляр „**Decontamination Certificate**“ в компании ИКА или загрузите его с сайта ИКА www.ika.com и распечатайте.
- › Отправляйте аппараты на ремонт в оригинальной упаковке. Складской упаковки для обратной отправки недостаточно. Дополнительно используйте подходящую транспортировочную упаковку.

Принадлежности

- › Принадлежности см. на сайте www.ika.com.

Коды ошибок

- › Индикация неисправностей при работе аппарата осуществляется с помощью сообщений об ошибках на дисплее.
В этом случае выполните следующие действия:
 - Выключите устройство с помощью главного выключателя (влево «включить», вправо «выключить»).
 - Примите меры по устранению неисправности.
 - Снова запустите аппарат.

Код ошибки | Причины | Последствия | Способы устранения

Er02 - Ошибка контрольного алгоритма

Причины	› В течение установленного времени ожидания ПК не передает данные › Обрыв соединительного кабеля, ведущего к ПК
Последствия	› Выключен нагрев › Выключен двигатель
Способы устранения	› Измените время ожидания › В течение установленного времени ожидания передайте данные (OUT_WDx@m) с ПК › Проверьте соединительный кабель и разъемы

Er03 - Температура в устройстве выше +80° C

Причины	› Накопление тепла между нагревательной пластиной и корпусом › Превышена допустимая температура окружающей среды
Последствия	› Выключен нагрев
Способы устранения	› Выключите аппарат и дайте ему остыть, затем снова включите › Измените конструкцию опытной установки › Соблюдайте максимально допустимую температуру окружающей среды

Er04 - Не работает система управления двигателем

Причины	› Блокировка или перегрузка двигателя
Последствия	› Выключен нагрев › Выключен двигатель
Способы устранения	› Уменьшите момент нагрузки, например установите магнитный стержень меньшего размера › Уменьшите заданную частоту вращения

Er05 - Датчик температуры не показывает повышение температуры (в течение времени, заданного в меню)

Причины	› Измерительный датчик не в среде › Слишком большой объем темперируемой среды › Слишком низкая теплопроводность темперируемой среды › Слишком низкая теплопроводность сосуда › Слишком большое общее сопротивление теплопередаче при непрямом нагреве
Последствия	› Выключен нагрев
Способы устранения	› Погрузите измерительный датчик в среду › Уменьшите объем среды › Используйте масло-теплоноситель с большей теплопроводностью › Замените стеклянный сосуд на металлическую емкость › Увеличьте период «Тайм-аут»

Er06 - Размыкание цепи безопасности

Причины	> разрыв цепи безопасности
Последствия	> Выключен нагрев
Способы устранения	> подключите контактный штекер > подключите датчик температуры PT 1000 > замените неисправный соединительный кабель, штекер или контактный термометр

Er13 - Предохранительный датчик нагревательной пластины, цепь разомкнута

Причины	> Разница между заданными и фактическими значениями регулируемой цепи аварийной защиты для контроля минимальной температуры
Последствия	> Выключен нагрев
Способы устранения	> После включения аппарата задайте для параметра «SAFE TEMP» другое значение; если после этого ошибка будет устранена, при повторном включении аппарата можно снова задать прежнее требуемое значение

Er14 - Внешний датчик температуры, короткое замыкание

Причины	> Короткое замыкание в разъеме датчика температуры > Короткое замыкание в соединительном кабеле или в сенсорном элементе датчика температуры
Последствия	> Выключен нагрев
Способы устранения	> Проверьте разъем > Замените датчик температуры

Er21 - Неисправность при проверке безопасности нагревательной пластины

Причины	> Не размыкается реле аварийной защиты
Последствия	> Выключен нагрев
Способы устранения	> Выключите аппарат и дайте ему остыть, затем снова включите

Er22 - Неисправность при проверке безопасности нагревательной пластины

Причины	> S_CHECK не может генерировать высокое значение H_S_TEMP
Последствия	> Выключен нагрев
Способы устранения	> Выключите аппарат и дайте ему остыть, затем снова включите

Er24 - Температура нагревательной пластины выше заданной предельной температуры

Причины	> Значение параметра температура безопасности установлено ниже текущей температуры нагревательной пластины > Размыкание датчика регулируемой температуры нагревательной пластины
Последствия	> Выключен нагрев
Способы устранения	> Дайте нагревательной пластине остыть > Задайте большее значение параметра температура безопасности

Er25 - Ошибка при проверке переключающего элемента системы нагрева

Причины	> Короткое замыкание переключающего элемента (Triac) цепи регулировки нагрева > Реле аварийной защиты разомкнуло цепь нагрева > Неисправность системы нагрева или обрыв кабеля питания > Размыкание датчика предельной температуры нагревательной пластины
Последствия	> Выключен нагрев
Способы устранения	> Выключите аппарат и дайте ему остыть, затем снова включите

Er26 – Температура пластины > предельной температуры пластины (более 40 K)

Причины	> Неравномерный нагрев нагревательной пластины вследствие точечного отвода тепла > Неисправность датчика регулируемой температуры или датчика предельной температуры
Последствия	> Выключен нагрев
Способы устранения	> Выключите аппарат и дайте ему остыть, затем снова включите > При использовании металлических блоков и т. п. следите за плоской накладкой на нагревательной пластине или за равномерным отводом тепла

Er31 – Неисправность переключающего элемента в системе нагрева

Последствия	> Выключен нагрев
Способы устранения	> Обратитесь в сервисную службу

Er44 – Предельная температура нагревательной пластины выше заданной предельной температуры

Причины	> Заданная максимально допустимая температура ниже максимально допустимой температуры нагревательной пластины > Размыкание датчика предельной температуры нагревательной пластины
Последствия	> Выключен нагрев
Способы устранения	> Дайте нагревательной пластине остыть > Задайте большее значение параметра температура безопасности

Er46 – Предельная температура пластины > температуры пластины (более 40 K)

Причины	> Неравномерный нагрев нагревательной пластины вследствие точечного отвода тепла > Неисправность датчика регулируемой температуры или датчика предельной температуры
Последствия	> Выключен нагрев
Способы устранения	> Выключите аппарат и дайте ему остыть, затем снова включите > При использовании металлических блоков и т. п. следите за плоской накладкой на нагревательной пластине или за равномерным отводом тепла

- > Если неисправность не устраняется описанными мерами или отображается другой код ошибки:
- обратитесь в сервисную службу.
 - отправьте аппарат производителю с кратким описанием неисправности.



Технические данные

	IKA Plate (RCT digital)			RCT 5 digital
	RCT digital (650 W)	RCT digital (900 W)	RCT digital White	
Общие данные				
Напряжение	220 ... 230 VAC ± 10 % 115 VAC ± 10 % 100 VAC ± 10 %			
Частота	50 / 60 Hz			
Потребляемая мощность аппарата	650 W	900 W		
Потребляемая мощность аппарата в режиме ожидания	1.6 W			
Самонагрев нагревательной пластины вследствие макс. перемешивания (KT: 22° C / длительность: 1 ч)	+17 K			
Автоматическое изменение направления вращения	да			
Режим интервалов	да			
Измерение изменения вязкости	да			
Таймер	да			
Интерфейс	USB, RS 232			
Допустимая температура окружающей среды	+ 5 ... + 40 °C			
Допустимая относительная влажность	80 %			
Класс защиты согласно DIN EN 60529	IP 42			
Класс защиты	I			
Уровень загрязнения	2			
Категория перенапряжения	II			
Материал плиты	Алюминиевый сплав	Алюминий с керамическим покрытием		
Размеры плиты	Ø 135 mm		137 x 137 mm	
Размеры (Ш x Г x В)	160 x 270 x 85 mm			
Масса	2.3 kg	2.5 kg	2.5 kg	2.6 kg
Высота установки устройства над уровнем моря	макс. 2000 м			
Функция перемешивания				
Количество точек перемешивания	1			
Максимальное количество перемешиваемого вещества (H ₂ O)	20 l			
Диапазон частоты вращения	0 / 50 ... 1500 rpm			
Индикатор заданной частоты вращения	LCD			
Индикатор фактической частоты вращения	LCD			
Настройка скорости	Поворотно-нажимная ручка			
Точность настройки скорости	10 rpm			

	IKA Plate (RCT digital)			RCT 5 digital
	RCT digital (650 W)	RCT digital (900 W)	RCT digital White	
Отклонение частоты вращения (без нагрузки, номинальное напряжение, 1500 об/мин, комнатная темп. 25° C)	± 2 %			
Длина стержней для перемешивания	30 ... 80 mm			
Функция отопления				
Теплопроизводительность	600 W	850 W		
Диапазон температур нагрева	(комнатная темп. + самонагрев аппарата) ... 310 °C			
Диапазон настройки температуры нагрева	0 ... 310 °C			
Индикатор заданной температуры	LCD			
Индикатор фактической температуры	LCD			
Настройка температуры	Поворотно-нажимная ручка			
Точность настройки температуры нагрева	1 K			
Точность настройки температуры среды	1 K			
Скорость нагрева (1 л воды в Н 1500)	6.5 K / min	8.5 K / min		
Гистерезис регулирования нагревательной пластины (без емкости, температура в центре нагревательной поверхности 100 °C)	± 5 K			
Регулируемая цепь аварийной защиты	(50 °C ... 370 °C) ± 10 °C			
Внешний датчик температуры / термометр				
Соединение с внешним датчиком температуры / термометром	серия PT 1000(за исключением двойных датчиков PT 1000), ETS-D5, ETS-D6			
Гистерезис регулирования (500 мл воды в стеклянном со- суде 600 мл, стержень для перемешивания 40 мм, 600 об / мин, 50° C)	± 0.5 K (с датчиком температуры PT 1000) ± 0.5 K (с термометром ETS-D5) ± 0.2 K (с термометром ETS-D6)			
Отклонение показаний датчика температуры PT 1000 EN 60751, класс A	≤ ± (0.15 + 0.002 × ITI)			
Распознавание отсутствия датчика в среде (Error 5)	да			

› Составитель сохраняет за собой право на внесение технических изменений!

Гарантия

- › В соответствии с Условия продажи и поставок компании ИКА срок гарантии составляет 24 месяца. При наступлении гарантийного случая просим обращаться к продавцу или отправить аппарат с приложением платежных документов и указанием причины рекламации непосредственно на наш завод. Расходы по перевозке берет на себя покупатель.
- › Гарантия не распространяется на изнашивающиеся детали, случаи ненадлежащего обращения, недостаточного ухода и обслуживания, не соответствующих указаниям настоящего руководства по эксплуатации.



designed for scientists

IKA-Werke GmbH & Co. KG

Janke & Kunkel-Straße 10,
79219 Staufen, Germany
Phone: +49 7633 831-0
eMail: sales@ika.de

USA

IKA Works, Inc.
Phone: +1 910 452-7059
eMail: sales@ika.net

KOREA

IKA Korea Ltd.
Phone: +82 2 2136 6800
eMail: sales-lab@ika.kr

BRAZIL

IKA Brasil
Phone: +55 19 3772 9600
eMail: sales@ika.net.br

MALAYSIA

IKA Works (Asia) Sdn Bhd
Phone: +60 3 6099-5666
eMail: sales.lab@ika.my

CHINA

IKA Works Guangzhou
Phone: +86 20 8222 6771
eMail: info@ika.cn

POLAND

IKA Poland Sp. z o.o.
Phone: +48 22 201 99 79
eMail: sales.poland@ika.com

JAPAN

IKA Japan K.K.
Phone: +81 6 6730 6781
eMail: info_japan@ika.ne.jp

INDIA

IKA India Private Limited
Phone: +91 80 26253 900
eMail: info@ika.in

UNITED KINGDOM

IKA England LTD.
Phone: +44 1865 986 162
eMail: sales.England@ika.com

VIETNAM

IKA Vietnam Company Limited
Phone: +84 28 38202142
eMail: sales.lab-vietnam@ika.com

THAILAND

IKA Works (Thailand) Co. Ltd.
Phone: +66 2059 4690
eMail: sales.lab-thailand@ika.com

TURKEY

IKA Turkey A.Ş.
Phone: +90 216 394 43 43
eMail: sales.turkey@ika.com

KENYA

IKA Works Kenya Ltd.
Phone: +254 112 323 745
eMail: sales.kenya@ika.com

UGANDA

IKA Works Kampala Limited
Phone: +254 112 323 745
eMail: sales.uganda@ika.com

SPAIN

IKA Works Spain, S. L.
Barcelona
eMail: sales.spain@ika.com

Register now: www.ika.com/register



www.ika.com



IKAworlwide // #lookattheblue

Technical specifications may be changed without prior notice.